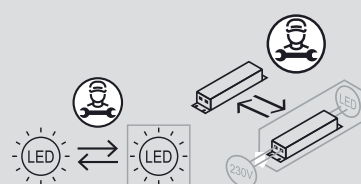


GLOW

SIMPLY LIGHT

Anbauleuchte FUTURA
S00-33603-291 PIR



Dieses Produkt enthält eine Lichtquelle
der Energieeffizienzklasse <C>.

CRI >80 IP44 ~~CE~~ CE

TECHNISCHE DATEN

Spannung: **AC 220-240V 50/60Hz**

Lichtquelle: **LED SMD2835**

Betriebsmodus: **Dauerbetrieb**

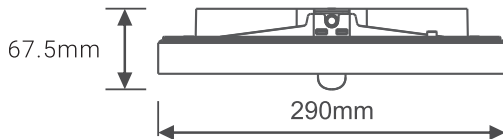
Betriebstemperatur:

-25°C---+50°C

VORSICHT

1. Das Produkt muss von Fachpersonal installiert und die Stromversorgung vor der Installation unterbrochen werden.
2. Die Installationsverdrahtung muss mindestens 2~5 x 1.0-2.5mm² betragen und gemäss den neuesten Elektroinstallationsvorschriften oder den nationalen Anforderungen verdrahtet werden.
3. Die Lichtquelle dieser Leuchte ist austauschbar, und der Austausch muss von Fachpersonal bei zuvor unterbrochener Stromversorgung durchgeführt werden.

TECHNISCHE INFORMATIONEN



ARTIKELNUMMER	INPUT LEISTUNG	LICHTSTROM	SENSOR	MASSE
S00-33603-291 PIR	8.5W / 4.8W	900/450 LM	PIR	Ø290 x 67.5mm

Parametertoleranz: ±10%
CCT: 4000K

PIR-SENSOR EINSTELLUNGEN



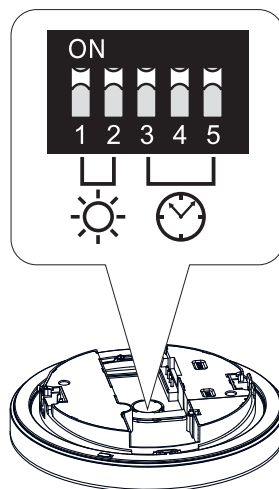
LUX Tageslicht-Sensor

Wenn der Tageslichtpegel unter den festgelegten Wert fällt, wird der PIR-Sensor aktiv.

Wenn der Tageslichtpegel den festgelegten Wert überschreitet, bleibt die Leuchte immer aus.

Die Einstellung **deaktiviert** schaltet die Tageslichtfunktion aus.

	LUX		
	1	2	
ON ↑	ON	ON	deaktiviert
↑	—	—	10 Lux
↑	ON	—	20 Lux
↑	—	ON	35 Lux



Einschaltdauer

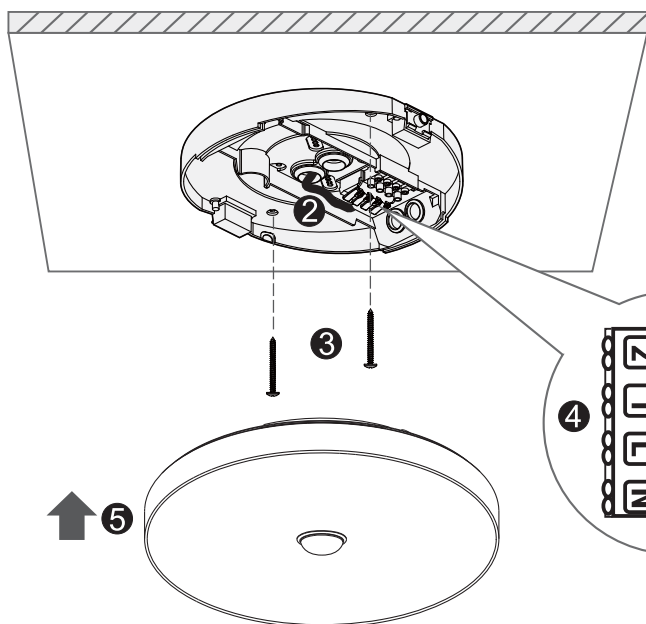
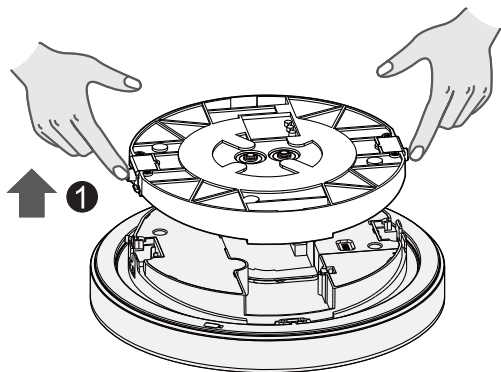
Die Einschaltdauer ist die Zeit, während der die Leuchte auf **ON** bleibt, nachdem keine Bewegung mehr erkannt wird.

	Einschaltdauer			
	3	4	5	
ON ↑	ON	ON	ON	5s
↑	—	ON	ON	30s
↑	ON	—	ON	1min
↑	—	—	ON	5min
↑	ON	ON	—	15min
↑	—	—	—	30min

MONTAGE

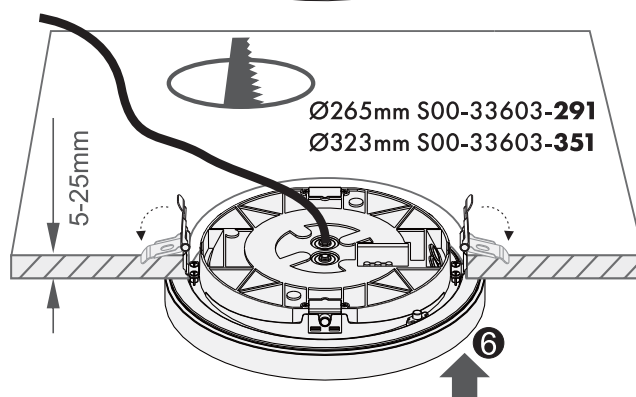
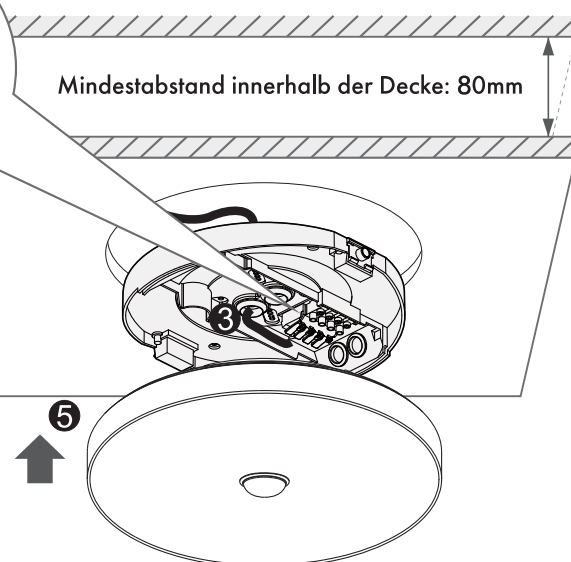
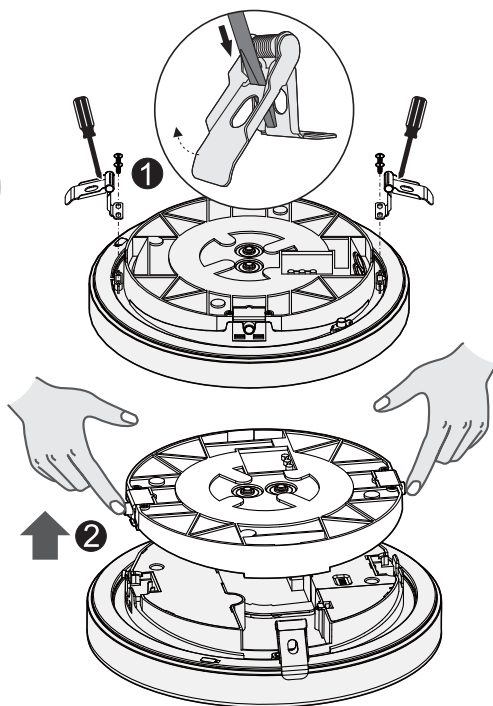
Anbau

1. Demontieren Sie den Sockel.
2. Ziehen Sie das Netzkabel durch die Dichtung.
3. Befestigen Sie den Sockel mit Schrauben.
4. Schliessen Sie das Netzkabel korrekt an das Terminal an.
5. Klicken Sie die Leuchte in den Sockel.

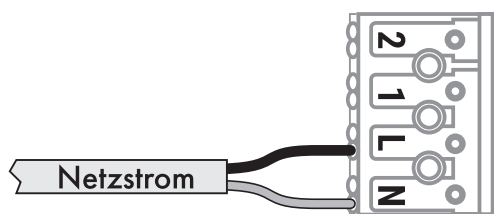


Einbau

1. Öffnen Sie die Federn mit einem Schraubenzieher und schrauben Sie sie an das Gehäuse.
2. Demontieren Sie den Sockel.
3. Ziehen Sie das Netzkabel durch die Dichtung.
4. Schliessen Sie das Netzkabel korrekt an das Terminal an.
5. Klicken Sie die Leuchte in den Sockel.
6. Ziehen Sie die beiden Federn nach oben und drücken Sie die Leuchte in das Montageloch.

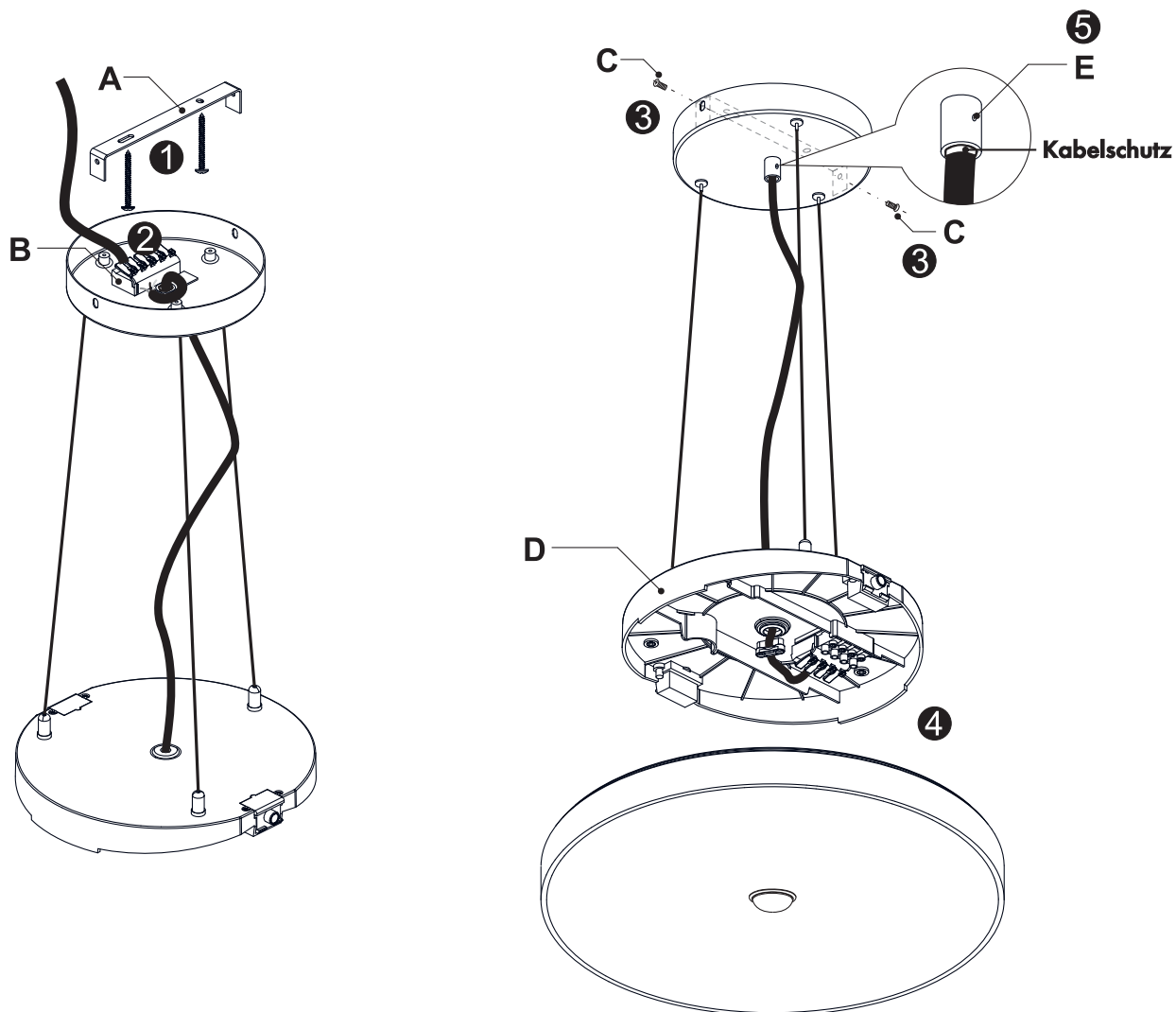


KABELVERBINDUNG

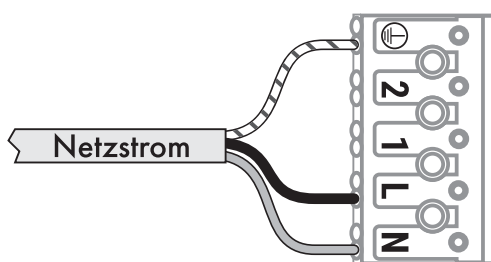


MONTAGE MIT PENDELSET

1. Schrauben Sie den Befestigungsbügel (A) an die Decke.
2. Schliessen Sie das Netzkabel an das Terminal (B) an.
Hinweis: Schalten Sie die Stromversorgung aus, bevor Sie das Netzkabel anschliessen.
3. Schrauben Sie (C) den Baldachin am Befestigungsbügel (A) fest.
4. Klicken Sie die Leuchte in den Sockel (D).
5. Stellen Sie das Pendel auf die gewünschte Länge ein, passen Sie das Kabel auf die passende Länge an und ziehen Sie dann die Schraube (E) fest, um das Kabel zu fixieren.





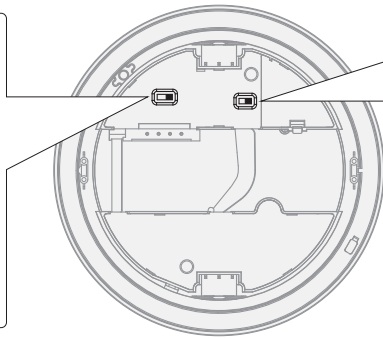
KABELVERBINDUNG



EINSTELLBARE HELLIGKEIT


Verschiedene Helligkeitsstufen durch DIP Schalter:

FUTURA	450 LM	
	900 LM	
FUTURA PRO	700 LM	
	1000 LM	
	1500 LM	
	2300 LM	
FUTURA MAXI	1500 LM	
	2000 LM	
	3000 LM	
	4000 LM	




EINSTELLBARE FARBTEMPERATUR


Verschiedene Farbtemperaturstufen durch DIP Schalter:

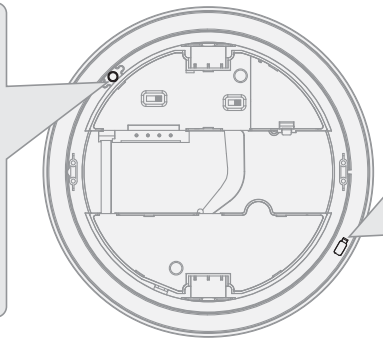
3000 K	
4000 K	
5000 K	

INDIREKTLICHT-SCHALTER

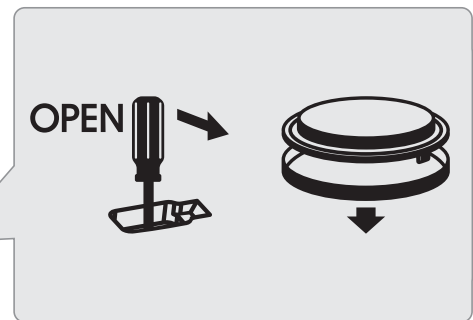
Indirektlicht

 OFF

 ON

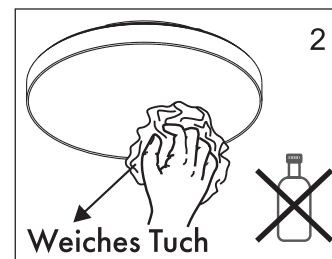
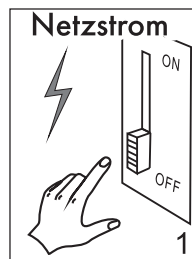


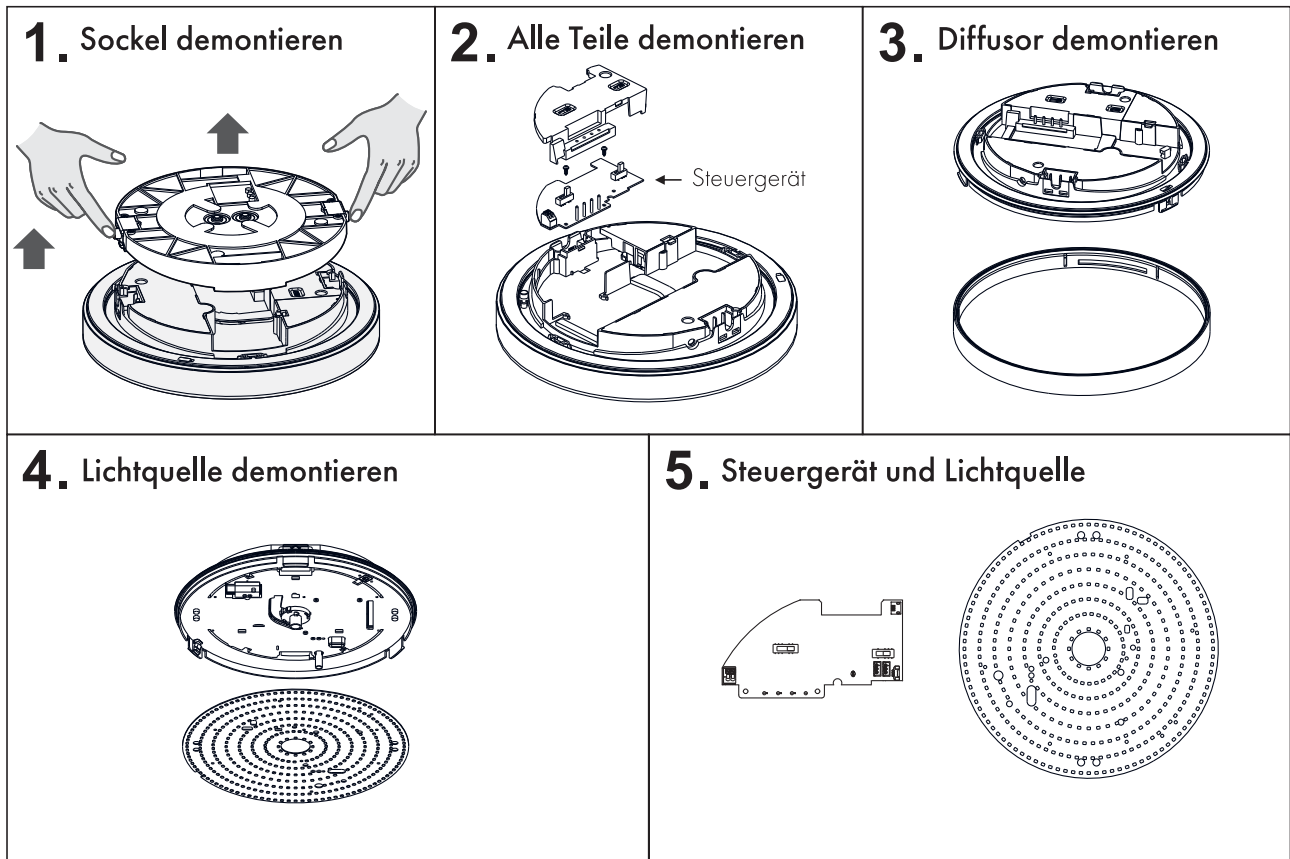
DIFFUSOR ÖFFNEN



WARTUNG

1. Schalten Sie die Stromversorgung aus.
2. Verwenden Sie keine aggressiven Mittel, um die Leuchte zu putzen.





Bitte beachten Sie, dass das Steuergerät in diesem Produkt nicht für den Betrieb im Leerlauf ausgelegt ist.